

Gustavsberg Rörssystem har skapat och utvecklat avloppssystem och tryckrörssystem med hög tillgänglighet sedan året 1947. Med vår erfarenhet och kompetens har vi idag...

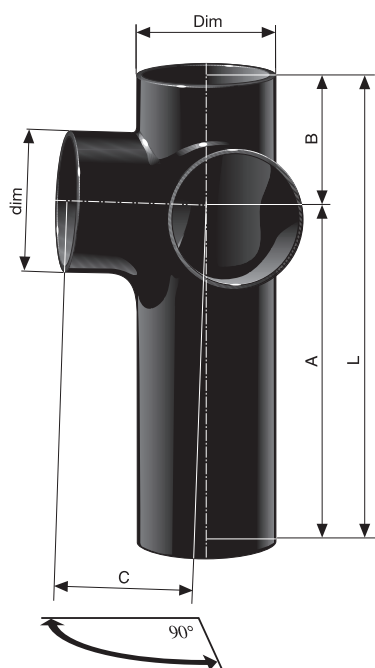
Lösningar som gör skillnad.

Förlängt hörngrenrör 88°

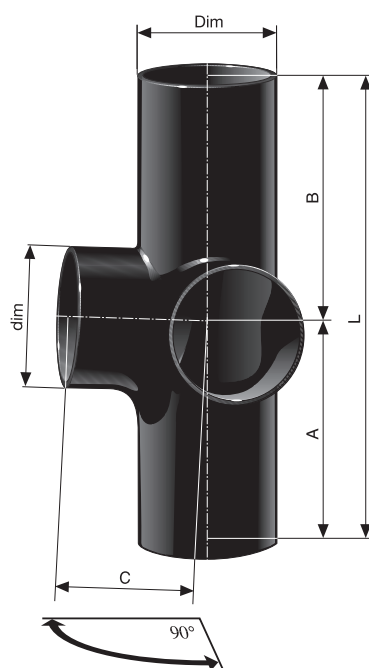
Rördel för effektivt montage i exempelvis betongbjälklag typ plattbärlag som även benämns som filigranbjälklag.

Sedan tidigare finns typen av rördel i längd 430 mm RSK-nummer 119 38 51. Nu adderar vi en ny rördel, RSK-nummer 119 38 52, till denna del av MA-System familjen som har längden 500 mm. Denna rördel förenklar monteringen av avloppssystemet då byggnationen har betongbjälklag i exempelvis plattbärlagsutförande även kallat filigranbjälklag.

Rördelens längd 500 mm innebär att från grenanslutningarnas centrummått och uppåt blir längden 300 mm. Det innebär att risken för inringningar av betong vid pågjutning av plattbärlaget minimeras. Detta samtidigt som längden nedåt från grenanslutningarnas centrum blir 200 mm och innebär att rördelen, i de flesta fall, enkelt kan sammankopplas med nästkommande rör under plattbärlaget.



RSK-nr 119 38 51



RSK-nr 119 38 52

Förlängt hörngrenrör 88°

Art. nr. RSK	Dim	dim	A mm	B mm	C mm	L mm	Vikt kg/st
119 38 51	DN 100	DN 100	325	105	115	430	5,2
119 38 52	DN 100	DN 100	200	300	115	500	6,0